

FIREBOX®



Deco



Luce 54/62 piana



Luce Plus 54/62



Riga 49 un lato vetrato



Riga 49



Riga 54

Istruzioni d'uso per Firebox®

Egregio cliente,

congratulazioni per aver acquistato un Firebox® Edilkamin.

I Firebox® Edilkamin sono apparecchiature realizzate con i migliori materiali e secondo le più moderne tecnologie.

Per un utilizzo ottimale e per ottenere il massimo dei vantaggi e del comfort, La invitiamo a leggere con attenzione le presenti istruzioni d'uso.

Mentre Le auguriamo tante ore liete e piacevoli accanto al Suo nuovo Firebox®, La informiamo che per ogni ulteriore necessità, potrà rivolgersi al nostro rivenditore specializzato presso cui ha acquistato Firebox®, indicando tagliando di controllo e tipo di apparecchio.

Nota generale

Firebox® può funzionare con anta aperta quando è installato con una presa d'aria esterna di almeno 200 cm².

Se la presa d'aria esterna è di sezione inferiore l'anta deve essere sempre tenuta in posizione di totale chiusura.

Con il funzionamento ad anta aperta, Firebox® deve essere costantemente vigilato per evitare pericoli di incendio, dovuti alla fuga di scintille ed alla fuoriuscita di braci.

Durante la combustione, non tenere mai anta e/o cassetto cenere socchiusi in quanto si otterrebbe una fiamma violenta con conseguente danneggiamento di Firebox® e del rivestimento.

Edilkamin risponde del corretto funzionamento di Firebox® solo nel caso di conduzione nel rispetto di quanto indicato nel presente documento e nella scheda allegata al prodotto.

Edilkamin non risponde del prodotto in caso di modifiche o manomissioni allo stesso da parte di terzi.

Protezioni

Protezione antincendio al di fuori della zona di irraggiamento

Non devono essere avvicinate al Firebox® strutture infiammabili (es. scaffali in legno) ad una distanza inferiore ai 5 cm.

Protezione antincendio all'interno della zona di irraggiamento

Davanti ed ai lati di Firebox®, nell'ambito di un raggio di 80 cm, non devono essere ubicati oggetti infiammabili (es. mobili, tappeti, fiori, ecc.).

Protezione dalle ustioni

Firebox®, durante il funzionamento, presenta superfici ed impugnature calde.

Per ogni operazione usare sempre i guanti protettivi forniti in dotazione.

Nel raggio di 80 cm sostare solo per il carico del combustibile; in caso di permanenza prolungata si potrebbero subire ustioni.

Tenere i bambini lontani da Firebox®.

Combustibile

Firebox® è costruito per bruciare legna in ciocchi.

Il rendimento massimo si ottiene con la bocca del focolare chiusa.

La legna deve bruciare sempre in presenza di fiamma, **evitare quindi una combustione senza fiamma.**

Non superare i consumi orari di legna indicati nella tabella della scheda tecnica, in dotazione. L'impiego con quantità di legna superiori potrebbe causare danni a Firebox®.

Preferibilmente, non bruciare il quantitativo di legna orario in una sola carica.

Bruciare solo legna secca (20% di umidità max), priva di impregnanti o rivestimenti plastici.

Rami secchi, carta e trucioli di legna possono essere utilizzati solo per l'accensione.

Essenze di legno consigliate

(in ordine decrescente)

quercia • frassino • betulla • olmo
• faggio • abete

1 kg di legna umida sviluppa 2000/2500 kcal/h

1 kg di legna secca (20% di umidità pari a circa due anni di stagionatura) sviluppa 3500/3700 kcal/h

bruciare legna umida vuol dire quindi ottenere meno calore

La legna umida inoltre causa una combustione senza fiamma con maggiore formazione di catrame e condensa, con conseguenti danni al comignolo.

In ogni caso si verifica un maggiore imbrattamento del camino.

La combustione di rifiuti, in particolare materie plastiche, imballaggi, legno verniciato o trattato, danneggia il camino e provoca emissioni nocive.

FIREBOX®

Focolari monoblocco di rapida installazione:

- compatti
- dalla forma squadrata
- molto facili da rivestire
- particolarmente adatti per essere inseriti in vecchi caminetti malfunzionanti da ristrutturare

Disponibili 5 serie e 15 versioni: con frontale in ghisa

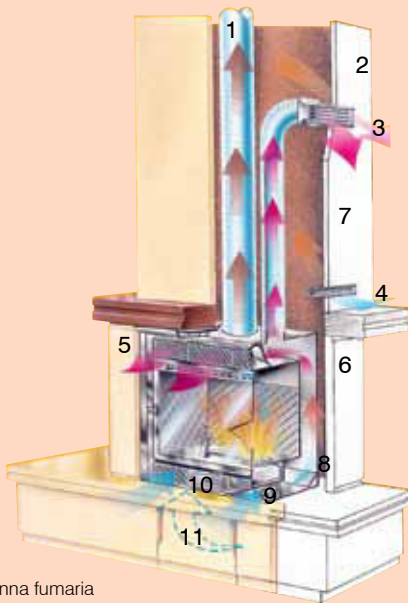
- serie **DECO** a decoro rustico:
1 modello, 1 versione

con frontale in acciaio

- serie **RIGA 49** estremamente essenziale:
2 modelli, 5 versioni
- serie **RIGA 54** estremamente essenziale:
1 modelli, 1 versione
- serie **LUCE PIANA** dal design innovativo:
1 modello, 4 versioni

con frontale in vetro

- serie **LUCE PLUS** con vetro a sviluppo totale:
1 modello, 4 versioni



- 1 canna fumaria
- 2 controcappa
- 3 bocchetta uscita aria calda
- 4 feritoria di ripresa aria per aerazione controcappa
- 5 trave in legno da proteggere con schermo protettivo
- 6 rivestimento
- 7 isolamento muro
- 8 Firebox®
- 9 ventilatori
- 10 cassetto cenere e scuotigriglia
- 11 immissione aria esterna

Caratteristiche tecniche:

Monoblocco premontato:

costituito da una doppia struttura in acciaio 30/10 che, assicura una perfetta tenuta contro i trafileamenti di fumo tra la camera di combustione e l'intercapedine dove circola l'aria calda.

Focolare in ghisa:

garantisce una lunga durata nel tempo.

Post-combustione*:

sistema che consente di reincendiare i residui della combustione ottenendo di conseguenza una riduzione delle emissioni ed un aumento del rendimento termico.

Canalizzazione dell'aria calda:

mediante tubi flessibili in alluminio è possibile canalizzare l'aria calda prodotta, per riscaldare anche altri locali della casa.

Meccanismo presa aria esterna:

consente il collegamento con il condotto aria esterna come previsto dalle norme tecniche UNI. È dotato di serranda e raccordo.

Ventilazione forzata:

consente una diffusione dell'aria più rapida ed omogenea. È composta da:
- un interruttore a due velocità;
- un termostato a protezione dei ventilatori per sovratemperature;
- due ventilatori alloggiati dietro la griglia inferiore.

Altissime rese e bassi consumi:

il consumo ottimale di legna indicato per ogni modello è sufficiente per ottenere il massimo rendimento e quindi un notevole risparmio di costi, una riduzione del numero delle cariche e dello spazio per lo stoccaggio della legna.

Antina autochiudente*:

consente una chiusura ermetica del focolare ed è corredata da una serrandina per

l'immissione dell'aria di combustione; Permette di ottenere altissimi rendimenti e di dimezzare i consumi.

Consente inoltre di ridurre la necessità di immissione dell'aria dall'esterno con conseguente diminuzione della sezione del condotto presa aria (80 cm² anziché 200 cm²). L'antina costituisce una sicura protezione in caso di funzionamento senza sorveglianza.

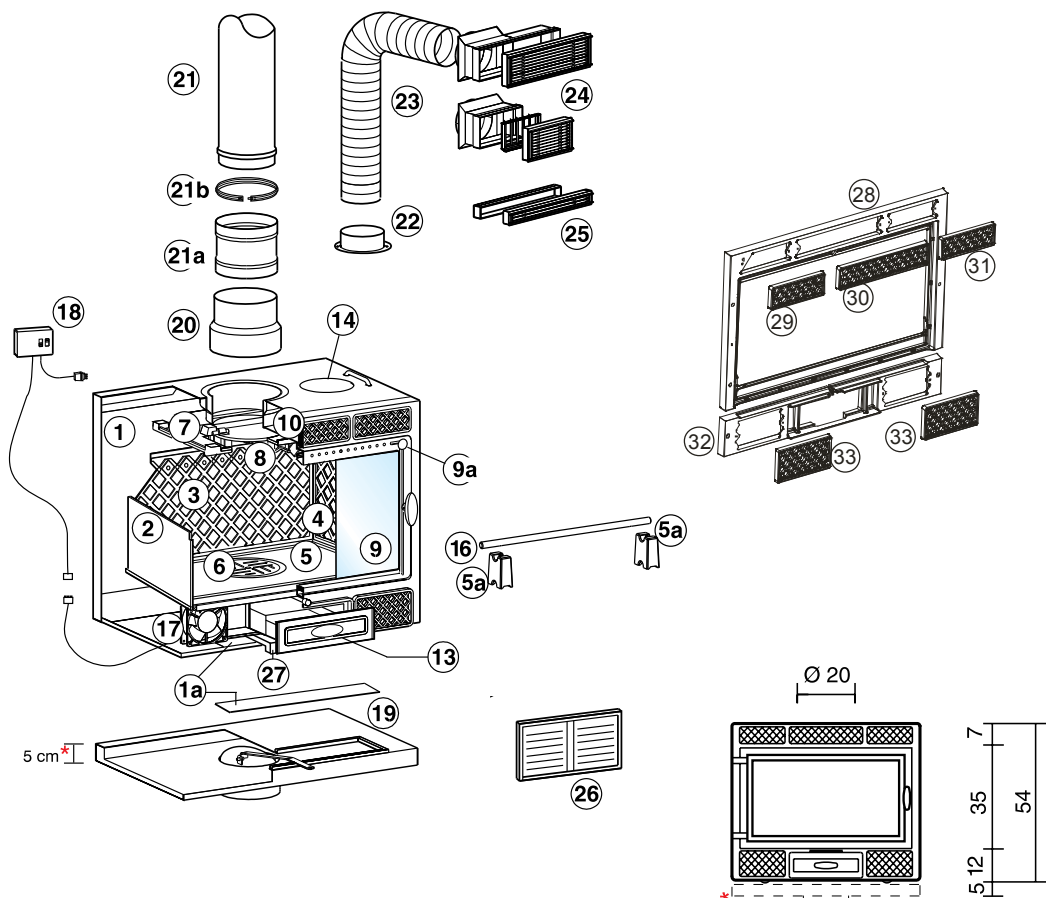
Lato vetrato:

disponibile sul modello Riga 49, in versione destra o sinistra, per offrire una maggiore vista del fuoco.

Vetri:

sono utilizzati esclusivamente vetri ceramici, resistenti a shock termico di 800° C. Un particolare sistema di distribuzione dell'aria riduce notevolmente il deposito di fuliggine sui vetri.

* non applicata sulle versioni un lato vetrato, modello Riga 49

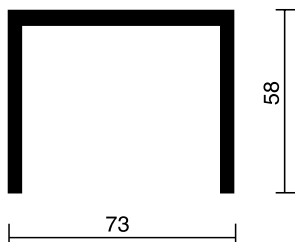


Caratteristiche tecniche:		V
Potenza resa	kW	10,5
Consumo ottimale legna	kg/h	3,5
Peso compreso imballo	kg	124
Ø canna fumaria inox (per altezza minima 2 m)	cm	20
Ø canna fumaria inox (per altezza minima 4 m)	cm	16
Ø uscite aria calda	cm	14 x 2
Sezione presa aria esterna	cm ²	80
Portata ventilatori (a bocca libera)	m ³ /h	160 x 2
Portata assorbita dai ventilatori	W	20 x 2
Volume riscaldabile (isolato secondo Legge 10/91)	m ³	275

pos.	descrizione	n° pz.
versione convezione naturale (N)		
1	struttura metallica esterna	1
1a	flangia di chiusura fondo	1
2	parete interna	1
3	fondale ghisa Post-combustione	1
4	fianco ghisa	2
5	piano fuoco ghisa	1
6	griglia cenere con comando scuotigriglia	1 / 1
7	convogliatore e serranda fumi in ghisa	1
8	asta comando serranda fumi	1
9	antina in ghisa autochiudente con vetro ceramico	1
9a	serranda aria antina	1
10	deflettore aria esterna	1
13	cassetto cenere - frontalino	1 / 1
14	fori per canalizzazione aria calda Ø 14 cm	2
16	braciere	1
21b	fascetta stringitubo Ø 20 cm	1
22	raccordo per tubo Ø 14 cm (R2)	2
27	condotto Post-combustione	1
28	cornice Deco	1
29	griglia superiore destra	1
30	griglia superiore centrale	1
31	griglia superiore sinistra	1
32	frontalino inferiore in ghisa	1
33	griglietta inferiore Deco	2
17	kit ventilazione	1
18	interruttore a due velocità	1
19	meccanismo per collegamento presa aria esterna con raccordo Ø 10 cm e serranda	1
20	adattatore da Ø 20 a 16 cm	1
21	canna fumaria acciaio inox Ø 20 o 16 cm	1
21a	adattatore femmina/femmina per innesto canna inox Ø 20 cm	1
21b	fascetta stringitubo Ø 16 cm	1
23	tubo alluminio Ø 14 cm per canalizzazione aria calda	1,5 m
24	bocchetta con telaio e serranda per mandata aria calda 36x9 cm (B1) o 18x9 cm (B3)	1
25	griglia ripresa aria su controcappa	1
26	griglia presa aria esterna 24x16 cm (G5)	1
—	tubo alluminio Ø 10 cm per collegamento presa aria esterna	1,5 m
—	apparecchiatura ventilazione forzata inseribile anche dopo installazione se non rivest.	1

 Optionals

Telaio contorno bocca optional.



Deco

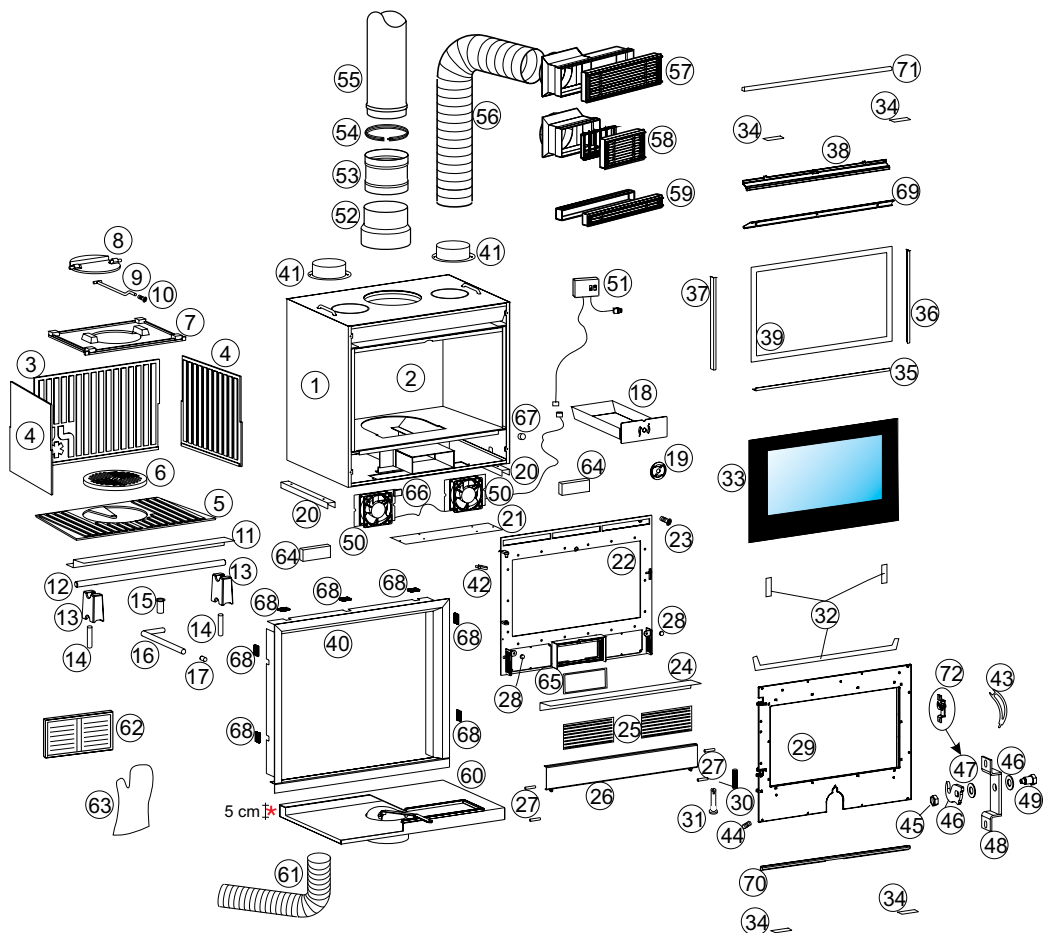


Sono disponibili **tre kit** completi di tutto il necessario per canalizzare l'aria calda (pag. 22):

kit uno: solo locale caminetto

kit due: locale caminetto e uno attiguo

kit tre: locale caminetto e due attigui

LUCE PLUS 62 (N 631380) (V 631390)

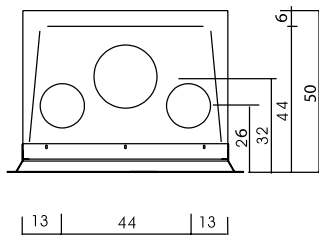
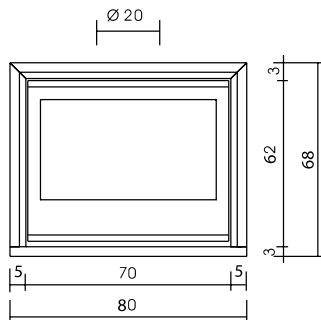
Caratteristiche tecniche:		N	V
Potenza resa	kW	11,5	12
Consumo ottimale legna	kg/h	4	4
Peso compreso imballo	kg	141	144
Ø canna fumaria inox (per altezza minima 2 m)	cm	20	20
Ø canna fumaria inox (per altezza minima 4 m)	cm	16	16
Ø uscite aria calda	cm	14 x 2	14 x 2
Sezione presa aria esterna	cm ²	80	80
Portata ventilatori (a bocca libera)	m ³ /h	---	160 x 2
Portata assorbita dai ventilatori	W	---	20 x 2
Volume riscaldabile (isolato secondo Legge 10/91)	m ³	300	315



Valvola regolazione aria di combustione, manovrabile ad antenna chiusa tramite mano fredda

pos.	descrizione	n.pz.
1	Struttura metallica esterna	1
2	Struttura metallica interna	1
3	Fordale	1
4	Fianco	2
5	Piano fuoco ghisa	1
6	Griglia cenere ghisa	1
7	Convogliatore fumi ghisa	1
8	Serranda fumi ghisa	1
9	Asta comando serranda	1
10	Vite regolazione serranda T.C.T. cacc. M6x25	1
11	Paraceneri antina	1
12	Braciere	1
13	Sostegno braciere	2
14	Perni per sostegni braciere	2
15	Perno scuotigriglia	1
16	Asta scuotigriglia	1
17	Comando scuotigriglia	1
18	Cassetto cenere	1
19	Valvola regolazione aria	1
20	Distanziali appoggio cassetta	2
21	Flangia chiusura fondo	1
22	Cornice di compenso	1
23	Vite regolazione deflettore aria T.C.T. CACC.M6x30	1
24	Profilo paraceneri esterno	1
25	Maschere di protezione	2
26	Frontalino inferiore	1
27	Perno rotazione frontalino inferiore	4
28	Magnete	2
29	Antina	1
30	Molla	1
31	Perno per molla	1
32	Guarnizione 6x2	L= 1,70 m
33	Vetro	1
34	Guarnizione a U 16x1	L= 0,30m (x4)
35	Fermaguarnizione inferiore	1
36	Fermaguarnizione destro	1
37	Fermaguarnizione sinistro	1
38	Deviatore pulizia vetro	1
39	Guarnizione D.8Ar/met D.4 Ar/inc.	L= 2,15 m
40	Cornice esterna	1
41	Raccordi uscita aria calda (R2)	2
42	Molla di fermo antina	1
43	Maniglia	1
44	Grano M4x6 per molla antina	1
45	Dado M6	1
46	Profilo chivavistello	1
47	Rondella M10	2
48	Supporto chivavistello	1
49	Perno chivavistello	1
50	Ventilatori (VERSIONE VENTILATA)	2
51	Interruttore a doppia velocità (VERSIONE VENTILATA)	1
52	Adattatore da Ø20 aØ 16 cm	1
53	Adattatore Fem./fem. per innesto canna inox Ø20 cm	1
54	Fascetta stringitubo Ø16 cm	1
55	Canna fumaria acciaio inox Ø20 oppure Ø16 cm	1
56	Tubo alluminio Ø14 cm per canalizzazione aria calda	L=1,5 / 2 / 3 m
57	Bocchetta con telaio (B1) in alluminio	1
57	Bocchetta con telaio (B1) ottonata	1
58	Bocchetta con telaio (B3) in alluminio	1
58	Bocchetta con telaio (B3) ottonata	1
59	Griglia ripresa aria su controcappa in alluminio	1
59	Griglia ripresa aria su controcappa ottonata	1
60	Mecanismo presa aria esterna Ø10 cm	1
61	Tubo alluminio Ø10 cm per canalizzazione aria calda	L1,5L2m/L3m
62	Griglia presa aria esterna 24x16 cm (G5)	1
63	Guendo ambidestro	1
64	Fibra protezione ventilatori	2
65	Guarnizione fibra per cassetto cenere	L= 0,55 m
66	Termostato (VERSIONE VENTILATA)	1
67	Pressacavi	1
68	Mollette per cornice esema	7
69	Fermaguarnizione superiore	1
70	Fermavetro inferiore	1
71	Fermavetro superiore	1
72	Assieme chivavistello	1
	Antina Completa	1

 Optionals



Sono disponibili **tre kit** completi di tutto il necessario per canalizzare l'aria calda (pag. 22):

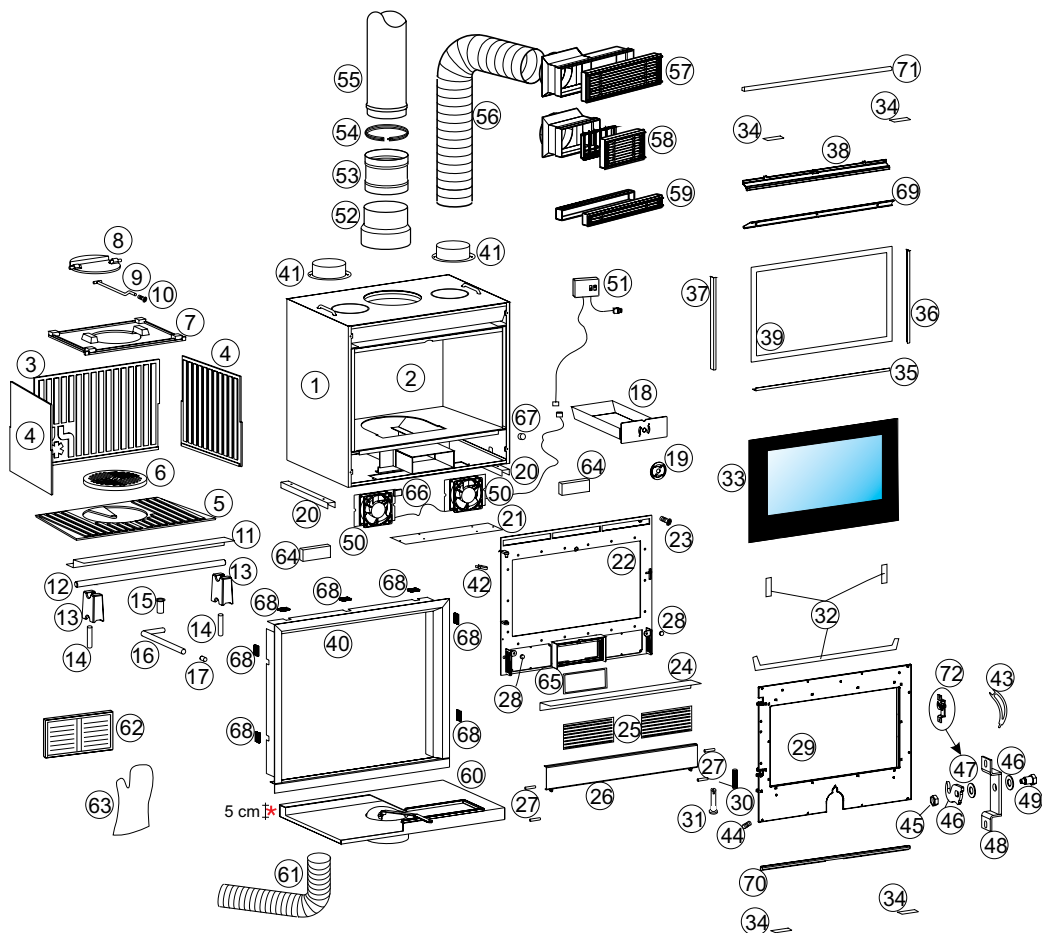
kit uno: solo locale caminetto

kit due: locale caminetto e uno attiguo

kit tre: locale caminetto e due attigui

Luce Plus 62



LUCE PLUS 54 (N 629560) (V 629570)

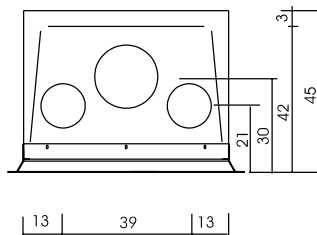
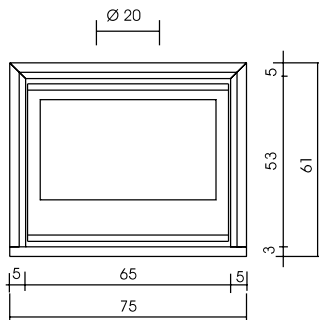
Caratteristiche tecniche:		N	V
Potenza resa	kW	10	10,5
Consumo ottimale legna	kg/h	3,5	3,5
Peso compreso imballo	kg	123	126
Ø canna fumaria inox (per altezza minima 2 m)	cm	20	20
Ø canna fumaria inox (per altezza minima 4 m)	cm	16	16
Ø uscite aria calda	cm	14 x 2	14 x 2
Sezione presa aria esterna	cm ²	80	80
Portata ventilatori (a bocca libera)	m ³ /h	---	160 x 2
Portata assorbita dai ventilatori	W	---	20 x 2
Volume riscaldabile (isolato secondo Legge 10/91)	m ³	260	275



Valvola regolazione aria di combustione, manovrabile ad antenna chiusa tramite mano fredda

pos.	descrizione	n.pz.
1	Struttura metallica esterna	1
2	Struttura metallica interna	1
3	Fondale	1
4	Fianco	2
5	Piano fuoco ghisa	1
6	Griglia cenere ghisa	1
7	Convogliatore fumi ghisa	1
8	Serranda fumi ghisa	1
9	Asta comando serranda	1
10	Vite regolazione serranda T.C.T. cacc. M6x25	1
11	Paraceneri antina	1
12	Barna braciere	1
13	Sostegno braciere	2
14	Perni per sostegni braciere	2
15	Comando scuotigriglia	1
16	Asta scuotigriglia	1
17	Pomolo scuotigriglia	1
18	Cassetto cenere	1
19	Visivola regolazione aria	1
20	Distanziali di appoggio cassetta	2
21	Fiangia chiusura fondo	1
22	Cornice di compenso	1
23	Vite regolazione deflettore aria T.C.T. CACC M6x30	1
24	Profilo paraceneri esterno	1
25	Maschere di protezione	2
26	Frontalino inferiore	1
27	Perno rotazione frontalino inferiore	4
28	Magnete	2
29	Antina	1
30	Molla	1
31	Perno per molla	1
32	Guarnizione fox2	L=1,20 m
33	Vetro 647x508 5x4	1
34	Guarnizione a U 16x1	L=0,30 m (x4)
35	Fermaguarnizione inferiore	1
36	Fermaguarnizione destro	1
37	Fermaguarnizione sinistro	1
38	Deviatore pulizia vetro	1
39	Guarnizione D 8An/met D.4 An/nc.	L=1,85 m
40	Cornice esterna	1
41	Raccordi uscita aria calda (R2)	2
42	Molla di fermo antina	1
43	Maniglia	1
44	Grano M4x6 per molla antina	1
45	Dado M6	1
46	Profilo chivistello	1
47	Rondella M10	2
48	Supporto chivistello	1
49	Perno chivistello	1
50	Ventilatori (VERSIONE VENTILATA)	2
51	Interruttore a doppia velocità (VERSIONE VENTILATA)	1
52	Adattatore da Ø20 a Ø 15 cm	1
53	Adattatore Fem./Fem. per innesto canna inox Ø20 cm	1
54	Fascetta stringitubo Ø16 cm	1
55	Canna fumaria acciaio inox Ø20 oppure Ø16 cm	1
56	Tubo alluminio Ø14 cm per canalizzazione aria calda	L=1,5 / 2 / 3 m
57	Boochetta con telaio (B1) in alluminio	1
57	Boochetta con telaio (B1) ottornata	1
58	Boochetta con telaio (B3) in alluminio	1
58	Boochetta con telaio (B3) ottornata	1
59	Griglia ripresa aria su controcappa in alluminio	1
59	Griglia ripresa aria su controcappa ottornata	1
60	Meccanismo presa aria esterna Ø10 cm	1
61	Tubo alluminio Ø10 cm per canalizzazione aria calda	L1,5L2mL3m
62	Griglia presa aria esterna 24x16 cm (G5)	1
63	Guando ambidestro	1
64	Fibra protezione ventilatori	2
65	Guarnizione fibra per cassetto cenere	L= 0,55 m
66	Tamisolato (VERSIONE VENTILATA)	1
67	Pressacavi	1
68	Mollette per cornice eserna	7
69	Fermaguarnizione superiore	1
70	Fermavetro inferiore	1
71	Fermavetro superiore	1
72	Assemble chivistello	1
	Antina Completa	1

 Optionals



Sono disponibili **tre kit** completi di tutto il necessario per canalizzare l'aria calda (pag. 22):

kit uno: solo locale caminetto

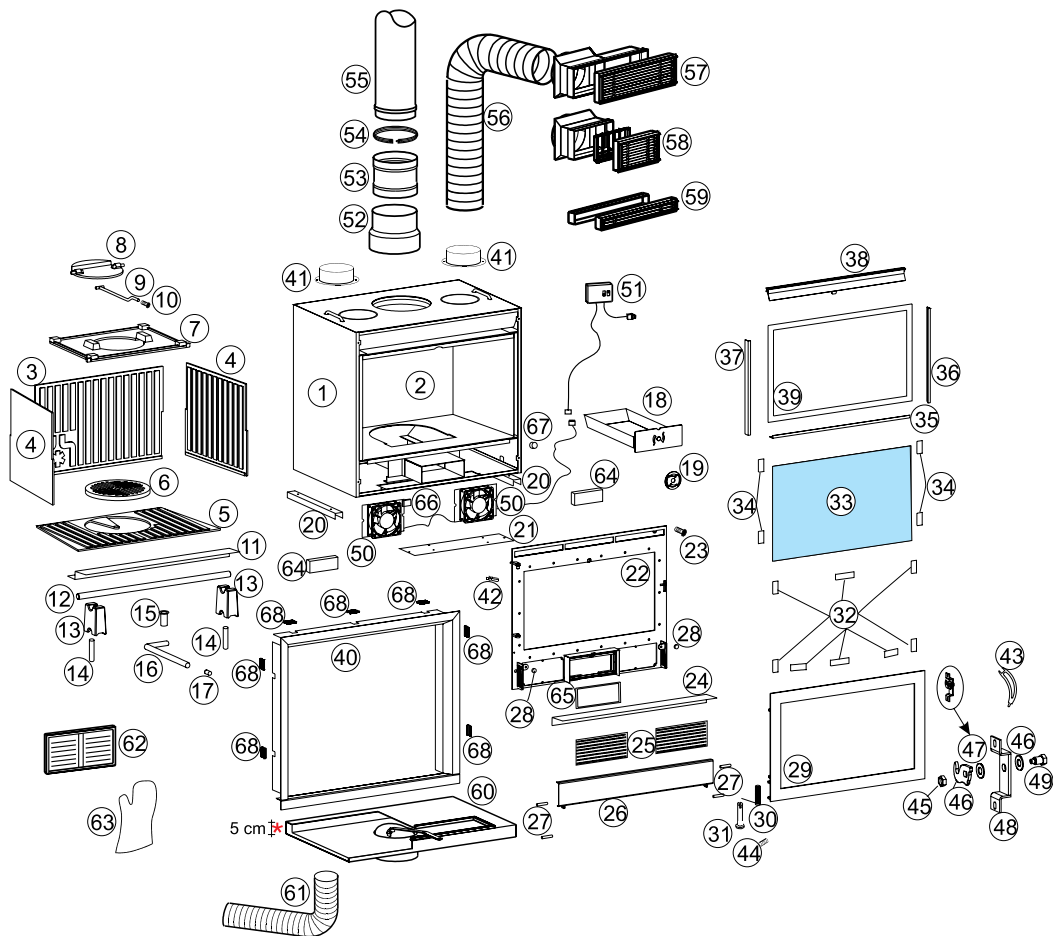
kit due: locale caminetto e uno attiguo

kit tre: locale caminetto e due attigui

Luce Plus 54

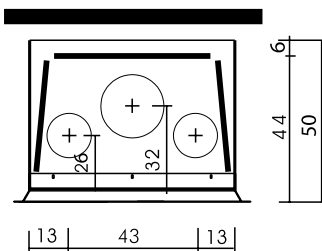
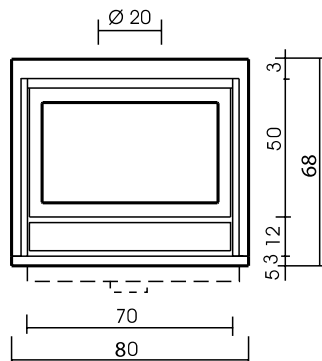


LUCE 62 PIANA (N 241010) (V 241020)



Caratteristiche tecniche:		N	V
Potenza resa	kW	11,5	12
Consumo ottimale legna	kg/h	4	4
Peso compreso imballo	kg	141	144
Ø canna fumaria inox (per altezza minima 2 m)	cm	20	20
Ø canna fumaria inox (per altezza minima 4 m)	cm	16	16
Ø uscite aria calda	cm	14 x 2	14 x 2
Sezione presa aria esterna	cm ²	80	80
Portata ventilatori (a bocca libera)	m ³ /h	---	160 x 2
Portata assorbita dai ventilatori	W	---	20 x 2
Volume riscaldabile (isolato secondo Legge 10/91)	m ³	300	315

pos.	descrizione	n.pz.
1	Struttura metallica esterna	1
2	Struttura metallica interna	1
3	Fondale ghisa	1
4	Fianco ghisa	2
5	Piano fuoco ghisa	1
6	Griglia cenere ghisa	1
7	Convogliatore fumi ghisa	1
8	Serranda fumi ghisa	1
9	Asta comando serranda	1
10	Vite regolazione serranda T.C.T. cacc. M6x25	1
11	Paraceneri antina	1
12	Braciere	1
13	Sostegno braciere	2
14	Perni per sostegni braciere	2
15	Perno scuotigriglia	1
16	Asta scuotigriglia	1
17	Comando scuotigriglia	1
18	Cassetto cenere	1
19	Valvola regolazione aria	1
20	Distanziali appoggio cassetta	2
21	Fiangia chiusura fondo	1
22	Cornice di compenso	1
23	Vite regolazione deflettore aria T.C.T. cacc. M6x30	1
24	Profilo paraceneri esterno	1
25	Maschere di protezione	2
26	Frontalino inferiore	1
27	Perno rotazione frontalino inferiore	4
28	Magnete	2
29	Telaio antina	1
30	Molla	1
31	Perno per molla	1
32	Guarnizione 8x2	L=0,36 m
33	Vetro 622 x 417 x 4	1
34	Guarnizione 8x2	L=0,05 m
35	Fermavetro inferiore	1
36	Fermavetro destro	1
37	Fermavetro sinistro	1
38	Deviatore pulizia vetro	1
39	Guarnizione Ø 14	L=2,10 m
40	Cornice esterna	1
41	Raccordi uscita aria calda (R2)	2
42	Molla di fermo antina	1
43	Maniglia	1
44	Grano M4x6 per molla antina	1
45	Dado M6	1
46	Profilo chiavistello	1
47	Rondella M10	2
48	Supporto chiavistello	1
49	Perno chiavistello	1
50	Ventilatori (VERSIONE VENTILATA)	2
51	Interruttore a doppia velocità (VERSIONE VENTILATA)	1
52	Adattatore da Ø20 a Ø 16 cm	1
53	Adattatore Fem./Fem. per innesto canna inox Ø20 cm	1
54	Fascetta stringitubo Ø16 cm	1
55	Canna fumaria acciaio inox Ø20 oppure Ø16 cm	1
56	Tubo alluminio Ø14 cm per canalizzazione aria calda	L=1,5 / 2 / 3 m
57	Bocchetta con telaio (B1) in alluminio	1
57	Bocchetta con telaio (B1) ottonata	
58	Bocchetta con telaio (B3) in alluminio	1
58	Bocchetta con telaio (B3) ottonata	
59	Griglia ripresa aria su controcappa in alluminio	1
59	Griglia ripresa aria su controcappa ottonata	
60	Meccanismo presa aria esterna Ø10 cm	1
61	Tubo alluminio Ø10 cm per canalizzazione aria calda	L= 1,5 / 2 / 3 m
62	Griglia presa aria esterna 24x16 cm (G5)	1
63	Guando ambidestro	1
64	Fibra protezione ventilatori	2
65	Guarnizione fibra per cassetto cenere	L= 0,55
66	Termostato (VERSIONE VENTILATA)	1
67	Pressacavi	1
68	Mollette per cornice esterna	7
	Antina completa	1



Sono disponibili **tre kit** completi di tutto il necessario per canalizzare l'aria calda (pag. 22):

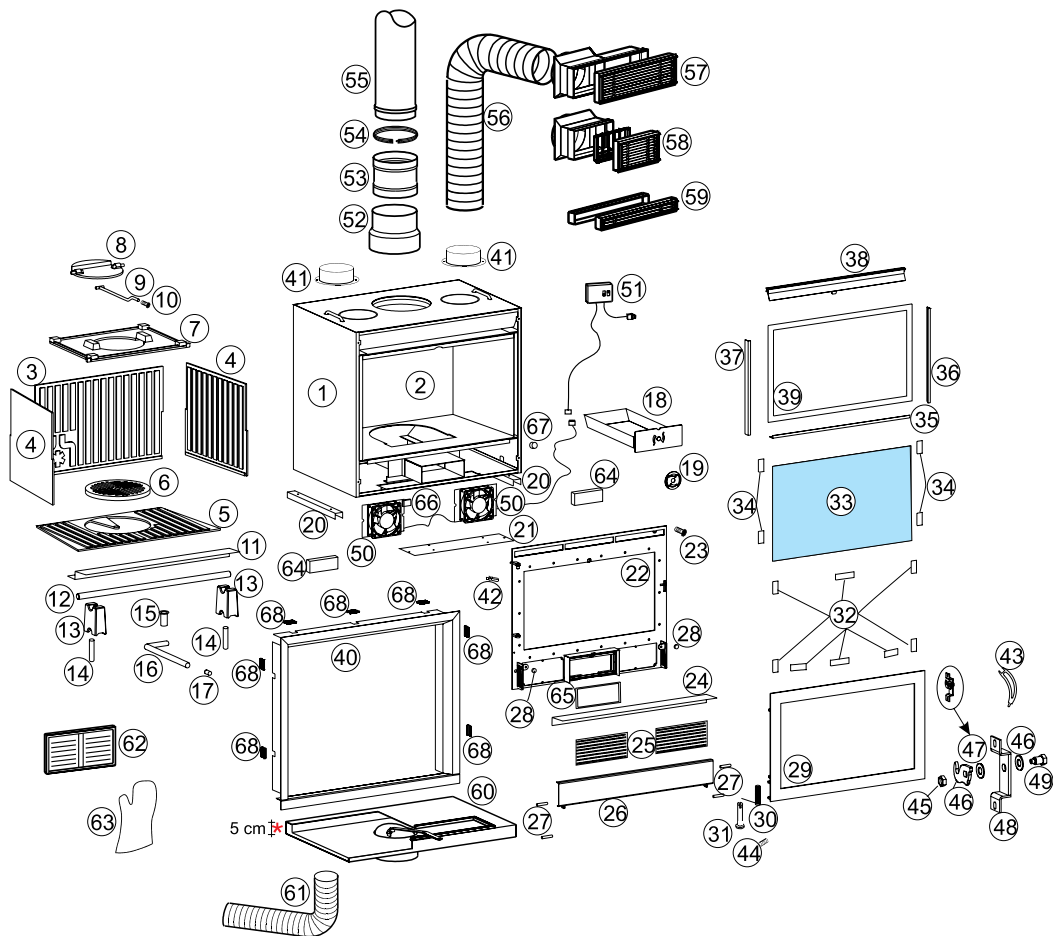
- kit uno:** solo locale caminetto
- kit due:** locale caminetto e uno attiguo
- kit tre:** locale caminetto e due attigui

Optionals

Luce 62 piana

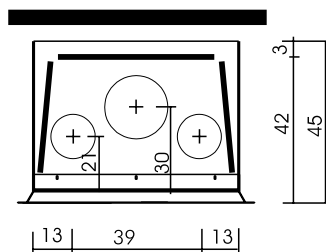
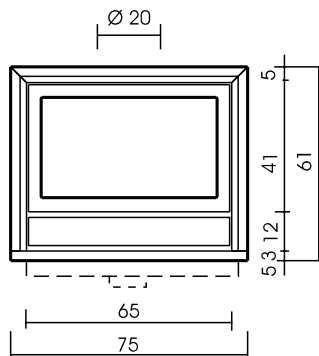


LUCE 54 PIANA (N 240990) (V 241000)



Caratteristiche tecniche:		N	V
Potenza resa	kW	10	10,5
Consumo ottimale legna	kg/h	3,5	3,5
Peso compreso imballo	kg	123	126
Ø canna fumaria inox (per altezza minima 2 m)	cm	20	20
Ø canna fumaria inox (per altezza minima 4 m)	cm	16	16
Ø uscite aria calda	cm	14 x 2	14 x 2
Sezione presa aria esterna	cm ²	80	80
Portata ventilatori (a bocca libera)	m ³ /h	---	160 x 2
Portata assorbita dai ventilatori	W	---	20 x 2
Volume riscaldabile (isolato secondo Legge 10/91)	m ³	260	275

pos.	descrizione	n.pz.
1	Struttura metallica esterna	1
2	Struttura metallica interna	1
3	Fondale ghisa	1
4	Fianco ghisa	2
5	Piano fuoco ghisa	1
6	Griglia cenere ghisa	1
7	Convogliatore fumi ghisa	1
8	Serranda fumi ghisa	1
9	Asta comando serranda	1
10	Vite regolazione serranda T.C.T. cacc. M6x25	1
11	Paraceneri antina	1
12	Barra braciere	1
13	Sostegno braciere	2
14	Perni per sostegni braciere	2
15	Comando scuotigriglia	1
16	Asta scuotigriglia	1
17	Pomolo scuotigriglia	1
18	Cassetto cenere	1
19	Valvola regolazione aria	1
20	Distanziali di appoggio cassetta	2
21	Flangia chiusura fondo	1
22	Cornice di compenso	1
23	Vite regolazione deflettore aria T.C.T. cacc. M6x30	1
24	Profilo paraceneri esterno	1
25	Maschere di protezione	2
26	Frontalino inferiore	1
27	Perno rotazione frontalino inferiore	4
28	Magnete	2
29	Telaio antina	1
30	Molla	1
31	Perno per molla	1
32	Guarnizione 8x2	L=0,36 m
33	Vetro 575x355x4	1
34	Guarnizione 8x2	L=0,05m(x2)
35	Fermavetro inferiore	1
36	Fermavetro destro	1
37	Fermavetro sinistro	1
38	Deviatore pulizia vetro	1
39	Guarnizione Ø 14	L=1,95 m
40	Cornice esterna	1
41	Raccordi uscita aria calda (R2)	2
42	Molla di fermo antina	1
43	Maniglia	1
44	Grano M4x6 per molla antina	1
45	Dado M6	1
46	Profilo chiavistello	1
47	Rondella M10	2
48	Supporto chiavistello	1
49	Perno chiavistello	1
50	Ventilatori (VERSIONE VENTILATA)	2
51	Interruttore a doppia velocità (VERSIONE VENTILATA)	1
52	Adattatore da Ø20 a Ø 16 cm	1
53	Adattatore Fern./Fern. per innesto canna inox Ø20 cm	1
54	Fascetta stringitubo Ø16 cm	1
55	Canna fumaria acciaio inox Ø20 oppure Ø16 cm	1
56	Tubo alluminio Ø14 cm per canalizzazione aria calda	L=1,5 / 2 / 3 m
57	Bocchetta con telaio (B1) in alluminio	1
57	Bocchetta con telaio (B1) ottonata	1
58	Bocchetta con telaio (B3) in alluminio	1
58	Bocchetta con telaio (B3) ottonata	1
59	Griglia ripresa aria su controcapa in alluminio	1
59	Griglia ripresa aria su controcapa ottonata	1
60	Meccanismo presa aria esterna Ø10 cm	1
61	Tubo alluminio Ø10 cm per canalizzazione aria calda	L=1,5 / 2 / 3 m
62	Griglia presa aria esterna 24x16 cm (G5)	1
63	Guando ambidestro	1
64	Fibra protezione ventilatori	2
65	Guarnizione fibra per cassetto cenere	L= 0,55 m
66	Termostato (VERSIONE VENTILATA)	1
67	Pressacavi	1
68	Mollette per cornice esterna	7
	Antina completa	1



Sono disponibili **tre kit** completi di tutto il necessario per canalizzare l'aria calda (pag. 22):

kit uno: solo locale caminetto

kit due: locale caminetto e uno attiguo

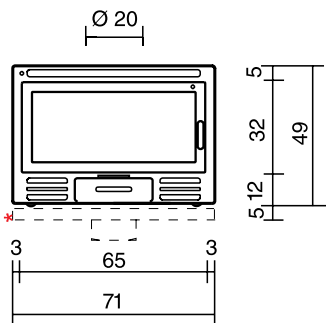
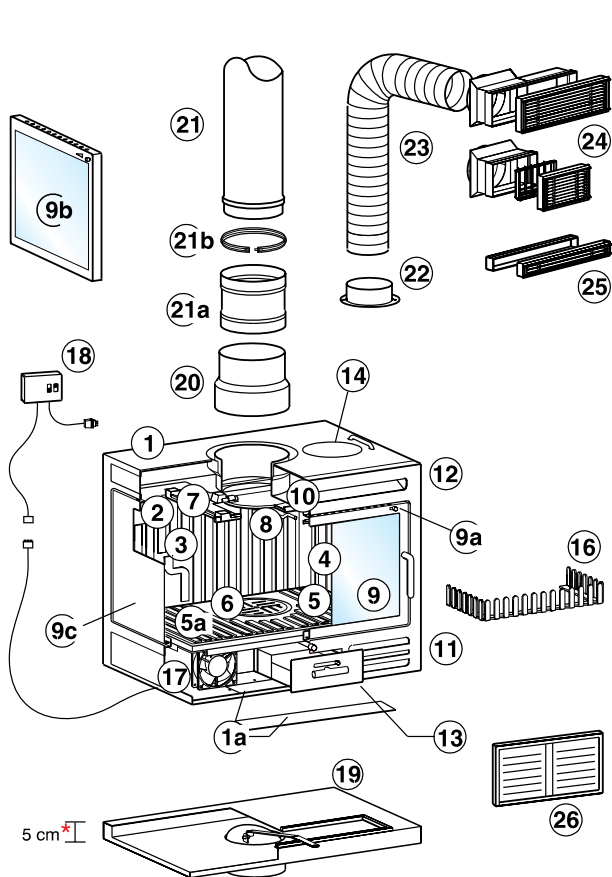
kit tre: locale caminetto e due attigui

 **Optionals**

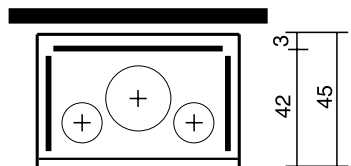
Luce 54 piana



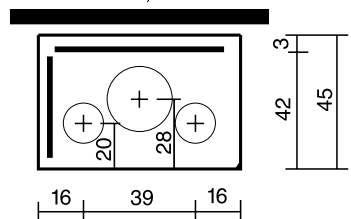
RIGA 49 (V 131700) RIGA 49/1 L (V DX 131660) (V SX 131680)



frontale

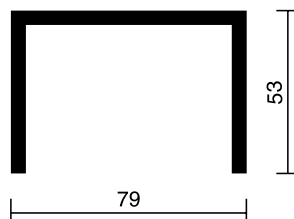


un lato vetrato, sinistra

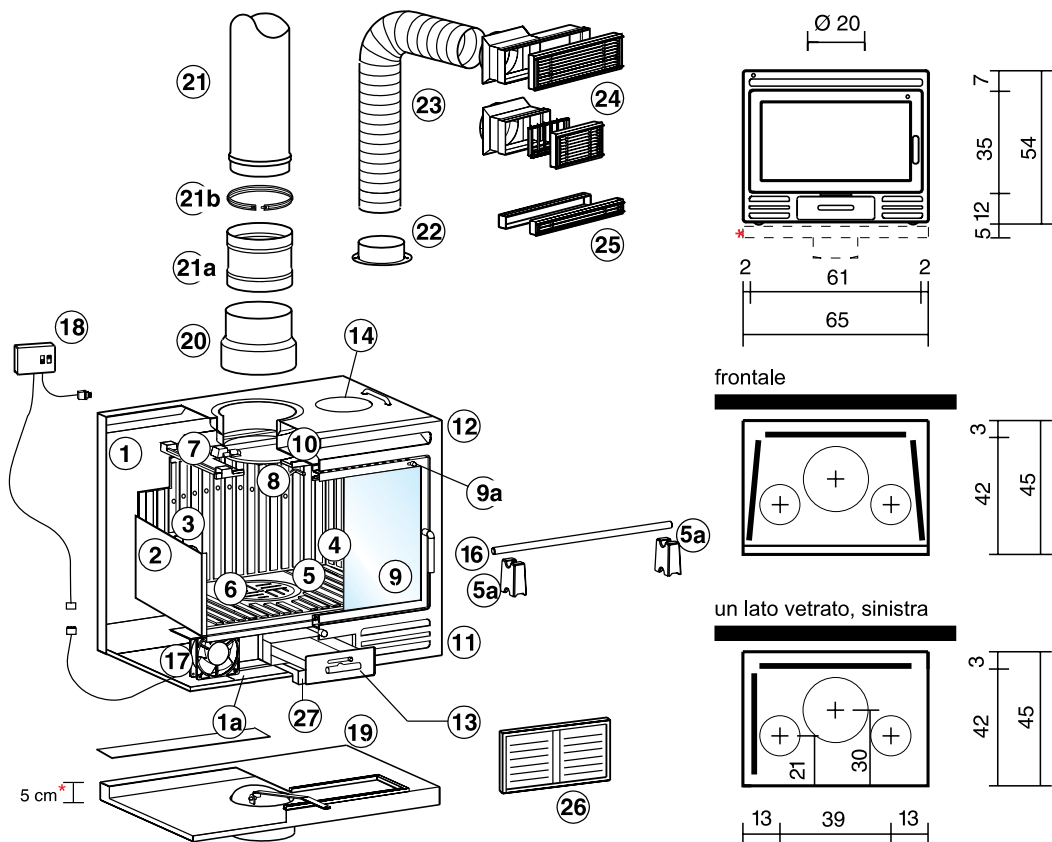


Caratteristiche tecniche:		V
Potenza resa	kW	12
Consumo ottimale legna	kg/h	4
Peso compreso imballo (RIGA 49 1 L)	kg	122-(119)
Ø canna fumaria inox (per altezza minima 2 m)	cm	20
Ø canna fumaria inox (per altezza minima 4 m)	cm	16
Ø uscite aria calda	cm	14 x 2
Sezione presa aria esterna	cm ²	80
Portata ventilatori (a bocca libera)	m ³ /h	160 x 2
Portata assorbita dai ventilatori	W	20 x 2
Volume riscaldabile (isolato secondo Legge 10/91)	m ³	315

Telaio contorno bocca optional.




RIGA 54 (V 131760)

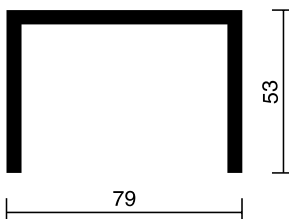


Caratteristiche tecniche:		V
Potenza resa	kW	10,5
Consumo ottimale legna	kg/h	3,5
Peso compreso imballo	kg	111
Ø canna fumaria inox (per altezza minima 2 m)	cm	20
Ø canna fumaria inox (per altezza minima 4 m)	cm	16
Ø uscite aria calda	cm	14 x 2
Sezione presa aria esterna	cm ²	80
Portata ventilatori (a bocca libera)	m ³ /h	160 x 2
Portata assorbita dai ventilatori	W	20 x 2
Volume riscaldabile (isolato secondo Legge 10/91)	m ³	275

pos.	descrizione	n° pz.
versione convezione naturale (N)		
1	struttura metallica esterna	1
1a	flangia di chiusura fondo	1
2	struttura metallica interna	1
3	fondale ghisa	1
4	fianco ghisa	2
5	piano fuoco ghisa	1
5a	sostegni braciere	2
6	griglia cenere ghisa con comando scuotigriglia	1 / 1
7	convogliatore e serranda fumi in ghisa	1
8	asta comando serranda fumi	1
9	antina autochiudente con vetro ceramico completa	1
	Telaio antina	1
9a	serrandina aria antina	1
10	comando deflettore per canalizzazione aria	1
11	frontalino inferiore	1
12	asole uscita aria calda	
13	cassetto cenere con valvola aria di combustione primaria	1 / 1
14	fori per canalizzazione aria calda Ø 14 cm	
16	barra braciere	1
21b	fascetta stringitubo Ø 20 cm	1
22	raccordo per tubo Ø 14 cm (R2)	2
versione ventilazione forzata (V)		
come versione a convezione naturale con l'aggiunta di:		
17	ventilatori	2
18	interruttore a due velocità	
19	meccanismo per collegamento presa aria esterna con raccordo Ø 10 cm e serranda	1
20	adattatore da Ø 20 a 16 cm	1
21	canna fumaria acciaio inox Ø 20 o 16 cm	1
21a	adattatore femmina/femmina per innesto canna inox Ø 20 cm	1
21b	fascetta stringitubo Ø 16 cm	
23	tubo alluminio Ø 14 cm per canalizzazione aria calda	1,5 m
24	bocchetta con telaio e serranda per mandata aria calda 36x9 cm (B1) o 18x9 cm (B3)	
25	griglia ripresa aria su controcappa	1
26	griglia presa aria esterna 24x16 cm (G5)	1
—	tubo alluminio Ø 10 cm per collegamento presa aria esterna versione frontale	1,5 m
	apparecchiatura ventilazione forzata inseribile anche dopo installazione se non rivest.	1

 Optionals

Telaio contorno bocca optional.



Riga 54



Sono disponibili **tre kit** completi di tutto il necessario per canalizzare l'aria calda (pag. 22):

kit uno: solo locale caminetto

kit due: locale caminetto e uno attiguo

kit tre: locale caminetto e due attigui

Istruzione di installazione FIREBOX®

AVVERTENZE

Per l'installazione di Firebox®

Oltre a quanto indicato nel presente documento, tenere in considerazione le norme UNI:

- n. 10683/2005 - generatori di calore a legno: requisiti di installazione.

- n. 9615/90 - calcolo delle dimensioni interne dei camini.

In particolare:

- **prima di iniziare** qualsiasi operazione di montaggio è importante verificare la compatibilità dell'impianto come stabilito dalla norma UNI 10683/2005 ai paragrafi 4.1/4.1.1/4.1.2.

- **a montaggio ultimato**, l'installatore dovrà provvedere alle operazioni di "messa in esercizio" ed a rilasciare documentazione come richiesto dalla norma UNI 10683/2005 rispettivamente ai paragrafi 4.6 e 5.

Per l'uso di Firebox®

Regolazione serranda fumi: nel caso di una difficoltosa evacuazione dei fumi (basso tiraggio) è possibile migliorare tale evacuazione agendo sulla vite posta nell'asta comando serranda. Agendo sulla vite (girando in senso orario) e chiudendo l'antina la serranda rimane leggermente inclinata favorendo così il deflusso dei fumi.

Cassetto: durante il funzionamento, deve essere sempre tenuto in posizione di totale chiusura; in caso contrario si verificherebbe un "effetto forgia" con conseguenti danni alla struttura di Firebox® ed ai componenti del rivestimento.

Rendimenti e consumi: per ottenere i rendimenti dichiarati è necessario bruciare 3,5 - 4 kg/h di legna (secondo il modello come indicato nella tabella tecnica); un impiego con quantità eccessive può causare danni.

Firebox® quando funziona a pieno regime, sviluppa una notevole quantità di calore. In fase di installazione quindi, si dovrà accuratamente controllare che non esistano zone di contatto con legno o con altri materiali infiammabili e che gli stessi risultino al di fuori della zona di irraggiamento del focolare.

In particolare tra Firebox® e detti materiali, dovrà essere previsto un isolamento oppure un interspazio di almeno 3 cm con libero flusso d'aria, in modo da impedire eccessivo accumulo di calore.

A richiesta sono disponibili appositi frontali di protezione delle travi.

Collegamenti elettrici (per versioni a ventilazione forzata)

- Dovranno rispondere alle norme di installazione e costruzione a regola d'arte.

- I componenti elettrici sono sempre sotto tensione; prima di qualsiasi intervento, staccare la spina e disattivare il quadro elettrico generale dell'alloggio.

- Evitare che i fili elettrici abbiano zone di contatto con il Firebox® e la canna fumaria.

- Le apparecchiature elettriche fornite in dotazione al Firebox® non possono essere manomesse in alcuna parte.

Per maggiori dettagli consultare il documento: "Istruzioni d'uso per Firebox®" allegato al prodotto.

PRESA ARIA ESTERNA (figg. A-B)

Il collegamento con l'esterno, con una sezione passante di almeno 80/200 cm² (a seconda dei modelli) è assolutamente necessario in quanto prescritto dalle norme sui requisiti di installazione (UNI 10683) e deve quindi essere **inderogabilmente** realizzato.

Si realizza mediante un canale che deve far pervenire direttamente l'aria esterna al meccanismo di regolazione (fig. B) da applicare sul fondo di Firebox®.

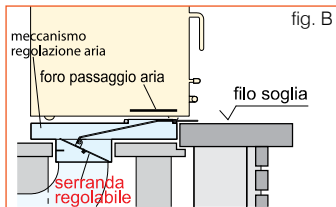
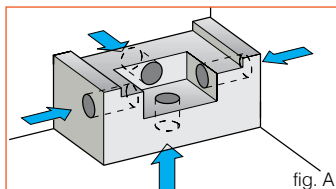
Durante l'installazione curare bene la sigillatura dei punti nei quali potrebbe verificarsi dispersione dell'aria proveniente dall'esterno.

Il canale dell'aria esterna può provenire dal retro, dal basso, dal fianco (fig. A) oppure può essere sostituito da un tubo flessibile che collega direttamente l'esterno con il bocchettone del meccanismo (fig. B).

E' consigliabile applicare all'esterno del condotto presa aria, una griglia di protezione che comunque non riduca la sezione utile passante.

L'aria esterna deve essere captata a livello pavimento.

In caso di impossibilità di realizzare quanto sopra prevedere comunque un foro presa aria esterna nella zona più prossima a Firebox®.



CAVALLETTO DI SUPPORTO UNIVERSALE OPTIONAL (fig. L)

Avvitare al fondo della struttura del Firebox® le 2 staffe (A) di fissaggio telaio in corrispondenza dei fori \varnothing 3,6 utilizzando le 6 viti 4,8x13 in dotazione.

Tagliare i tubolari verticali del telaio di supporto (B), in corrispondenza dei pre-tagli, all'altezza desiderata per posizionare Firebox®.

Calzare il telaio (B) tramite gli appositi perni alle staffe (A) fissate alla Firebox® precedentemente. Porre attenzione che le sporgenze orizzontali (C) del telaio risultino sul lato posteriore verso il muro.

Bloccare il cavalletto di supporto mediante le 4 viti 8x40 in dotazione.

Posizionare l'insieme Firebox® + cavalletto e fissare al pavimento mediante i tasselli e le viti 8x70 in dotazione.

CANNE FUMARIE (fig. N)

L'uscita dei fumi di Firebox® è a sezione circolare. Essa è prevista per consentire l'utilizzo dei tubi in acciaio inox della gamma Edilkamin (monoparete rigido, doppia parete rigido coibentato) che permettono un collegamento rapido e sicuro alla canna fumaria.

Se l'imbocco della canna fumaria non si trova sulla verticale del caminetto, è necessario che il raccordo tra caminetto e la canna non presenti strozzature o inclinazioni superiori a 45° (1-3).

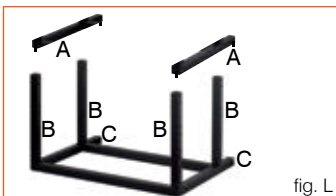
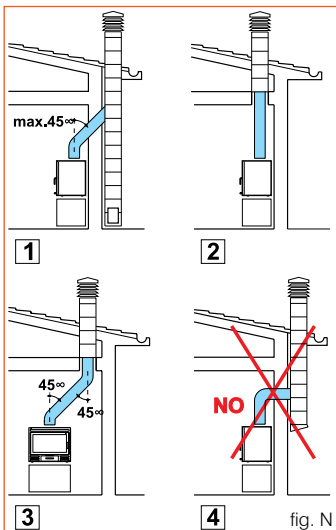
Per canne fumarie non di nuova realizzazione o troppo grandi, si consiglia l'intubaggio mediante tubi in acciaio inox di opportuno diametro e idonea coibentazione. Per canne fumarie poste all'esterno si consiglia l'utilizzo di quelle in acciaio inox a parete doppia coibentate.

Le caratteristiche costruttive, in particolare per quanto riguarda resistenza meccanica, isolamento e tenuta ai gas devono essere idonee a sopportare una temperatura fumi di almeno 450°C.

Eseguire sigillatura con mastice ad alta temperatura, in corrispondenza del punto di imbocco della canna in acciaio sul bocchettone uscita fumi del Firebox®.

Per utilizzare la canna rigida in acciaio inox, è necessario porre sull'uscita fumi del caminetto un raccordo femmina/femmina.

Il cornigolo deve essere posto in pieno vento.



INSTALLAZIONE IN CAMINETTO ESISTENTE

DOTATO DI PRESA ARIA ESTERNA

(quando non specificato per le numerazioni dei particolari fare riferimento alle schede specifiche delle pagine precedenti)

N.B.: nel caso non si voglia intervenire sulla cappa esistente l'installazione dovrà essere effettuata senza canalizzazioni aria calda (lasciando chiuse le uscite superiori). In questo caso l'aria calda entrerà in ambiente solo attraverso le feritoie poste sul frontale sopra l'antina

a) realizzare un pozzetto (fig. A), nel basamento del caminetto esistente, di dimensioni idonee a ricevere il meccanismo presa aria esterna (fig. B)

b) detto pozzetto dovrà essere comunicante con il condotto di ingresso dell'aria esterna con una sezione passante di almeno 80/200 cm² (a seconda dei modelli)

c) posizionare il meccanismo (fig. B) incassato a filo superiore della soglia, avendo cura di sigillare le parti dalle quali l'aria esterna potrebbe disperdersi

d) verificare il corretto movimento della serranda (fig. B)

e) montare con fascetta stringitubo di Ø 16/20 cm uno spezzone di almeno 2 metri di canna in acciaio inox, con il raccordo in caso di canna Ø 16 cm, con il raccordo in caso di canna Ø 20 cm (fig. C)

f) avvolgere lo spezzone di canna in acciaio con un materassino in più strati di fibra ceramica o materiale equivalente (fig. C)

g) infilare lo spezzone nella canna fumaria del caminetto esistente e verificare che lo spessore dell'avvolgimento in fibra ceramica sia tale da intasare completamente gli spazi risultanti tra la nuova canna in acciaio e quella esistente (fig. C)

h) posizionare Firebox® sul meccanismo (fig. B) verificando che:

- sia stata asportata la flangia inferiore per consentire il passaggio dell'aria esterna;
- il deflettore sia aperto agendo sul pomello, posto in alto a sinistra sul frontale di Firebox®;
- sia stato inserito un cordone di mastice per caldaie nella sede per la canna fumaria sul collare uscita fumi;

i) far scendere lo spezzone di canna in acciaio inox precedentemente inserita facendolo calzare nella sede sul collare uscita fumi di Firebox®.

Per eseguire questa operazione agire con le mani attraverso lo spazio che rimane tra Firebox® e la sommità della bocca del camino esistente

l) nel caso di Firebox® ventilato prevedere un passaggio per il cavo di alimentazione dei ventilatori avendo cura che non esistano contatti con punti caldi

m) chiudere accuratamente lo spazio rimasto tra Firebox® ed i contorni della bocca del camino esistenti.

La chiusura può essere realizzata mediante cornice metallica, tamponamento in mattoni o in cartongesso ignifugo.

Lasciare un leggero interspazio tra il tamponamento e Firebox® per consentire le dilatazioni.

INSTALLAZIONE IN CAMINETTO ESISTENTE

SPROVVISTO DI PRESA ARIA ESTERNA

Verificare la possibilità di realizzare, asportando il piano fuoco, un pozzetto all'interno del caminetto esistente (fig. A).

Detto pozzetto dovrà essere di dimensioni tali da poter ricevere il meccanismo presa aria esterna (fig. A) e dovrà poter essere collegato all'esterno mediante canalizzazione con sezione utile pari a Ø 80/200 cm² (secondo i modelli) (fig. B) (a seconda dei modelli).

Se quanto sopra non risulterà possibile, realizzare in alternativa una presa di aria esterna non inferiore a 80/200 cm², nella zona più prossima a Firebox®.

In questo caso, il meccanismo non verrà utilizzato e la flangia inferiore di Firebox non dovrà essere asportata.

Procedere quindi nell'installazione come illustrato al capitolo precedente dal punto "e" in poi.

INSTALLAZIONE CON NUOVO RIVESTIMENTO APPOSITAMENTE REALIZZATO

Posizionare Firebox® in base alle caratteristiche del nuovo rivestimento con cui verrà completato.

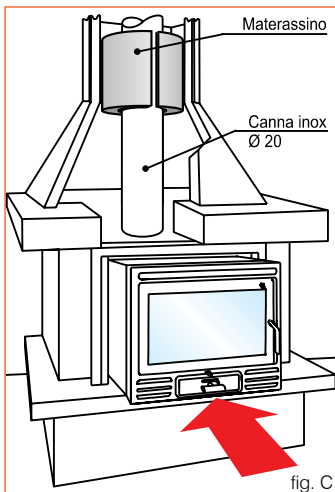
Nell'imballo dei rivestimenti prodotti da Edilkamin sono indicati gli estremi per il corretto posizionamento di Firebox®.

Collocare il meccanismo presa aria esterna e collegare il bocchettone inferiore direttamente con l'esterno mediante un tubo di alluminio flessibile o con un canale appositamente realizzato; entrambi aventi sezione minima di 80/200 cm² (fig. B) (a seconda dei modelli).

Posizionare Firebox® sul meccanismo verificando che sia stata asportata la flangia inferiore per consentire il passaggio dell'aria esterna (fig. B).

Collegare Firebox® alla canna fumaria con tubo Ø 16 o Ø 20 cm.

Completare con il rivestimento prescelto avendo cura di installare i kit per circolazione aria calda (vedere istruzioni qui di seguito).



CIRCOLAZIONE E CANALIZZAZIONE ARIA CALDA (fig. D pag. 18)

L'aria prelevata dall'esterno attraverso l'apposito meccanismo (A) si miscela con quella proveniente dall'ambiente attraverso le griglie inferiori (B), si riscalda nell'intercapedine posteriore ed è immessa nell'ambiente tramite la griglia del frontalino superiore (C).

Ciò per garantire la compensazione dell'aria espulsa da Firebox®, durante il suo funzionamento, attraverso la canna fumaria e contemporaneamente ottenere la funzione di riscaldamento.

Alternativamente l'aria calda può essere immessa nell'ambiente interno tramite bochette di mandata, collegate ai fori (D) nella parte superiore di Firebox®, con tubi di alluminio Ø 14 cm.

La circolazione dell'aria sopra descritta può avvenire naturalmente per convezione o con l'aiuto di due ventilatori (E) alloggiati nel basamento.

In caso di convogliamento dell'aria calda in locali diversi da quello dove è installato Firebox®, è indispensabile garantirne il ritorno al locale stesso tramite griglie alla base delle pareti o tramite fessure sotto le porte.

Il diametro dei tubi non deve essere inferiore a 14 cm affinché l'aria non superi la velocità di 5 m/sec evitando così rumori fastidiosi ed eccessive perdite di carico per attrito.

E' importante che il percorso dei tubi risulti il più rettilineo possibile.

I tubi in alluminio possono essere mascherati con cassette, finte travi od incassati nelle murature; **in ogni caso è indispensabile che vengano isolati molto bene.**

Le canalizzazioni possono avere una lunghezza massima di 4+5 m cad. per i Firebox® a convezione naturale e di 6+7 m cad. per i Firebox® a ventilazione forzata.

Detta lunghezza va diminuita di 1,2 m per ogni curva e per ogni bocchetta in conseguenza delle perdite di carico.

INSTALLAZIONE KIT CIRCOLAZIONE ARIA CALDA

Per la canalizzazione dell'aria calda sono disponibili tre kit completi di tutto il necessario, per i seguenti tre casi:

Kit uno (fig. D - E) solo locale caminetto

- rimuovere dal coperchio di Firebox® i due tappi preincisi, premendo verso l'interno;
- fissare i due raccordi sui fori del mantello;
- inserire i due tubi e fissarli con le apposite fascette;
- applicare i telai con raccordo delle due bocchette "B2" sulla parte alta della controcappa;
- applicare le due feritoie "G1" nella parte bassa della controcappa;
- collegare i due tubi di alluminio ai raccordi, bloccandoli con le fascette; applicare a scatto le griglie frontali.

Kit due (fig. F) locale caminetto, più uno attiguo

Procedere come per kit uno, montando in sostituzione delle due bocchette "B2", una bocchetta "B1" completa nella parte alta della controcappa ed una "B3" sul muro del locale da riscaldare. Alla base della controcappa è prevista una sola feritoia "G1".

Kit tre (fig. G) locale caminetto, più due attigui

Procedere come per kit uno, montando in sostituzione delle due bocchette "B2", le due bocchette "B3" sui muri dei locali da riscaldare. Questo kit prevede l'utilizzo di una delle feritoie "G1" nella parte alta della controcappa, per consentire l'aerazione dell'interno della controcappa stessa.

CONVEZIONE NATURALE

Si ottiene quando l'aria circola naturalmente nell'intercapedine e nelle canalizzazioni sfruttando il moto convettivo (principio fisico per cui l'aria calda sale).

VENTILAZIONE FORZATA (fig. H)

E' ottenuta con l'impiego di due ventilatori (17) inseriti nella parte inferiore del Firebox®, un termostato di rilevamento temperatura alloggiato a fianco di uno dei due ventilatori ed un interruttore a due velocità (18) da posizionare in prossimità del caminetto.

Allacciamento della apparecchiatura a ventilazione forzata:

- collegare l'interruttore ai ventilatori innestando il connettore (M) al connettore (F).
- collegare l'interruttore alla rete 230 Vac attraverso la spina (S).

Funzionamento dell'interruttore a due velocità:

- per far partire i ventilatori posizionare l'interruttore su "manuale" (prima o seconda velocità a scelta).
- per fermare i ventilatori posizionare l'interruttore su "automatico"

N.B.: nella posizione "automatico" i ventilatori funzionano automaticamente quando la temperatura dell'aria è superiore a 50 °C, per evitare danni da eccessivo calore e quindi restano spenti con temperature inferiori.

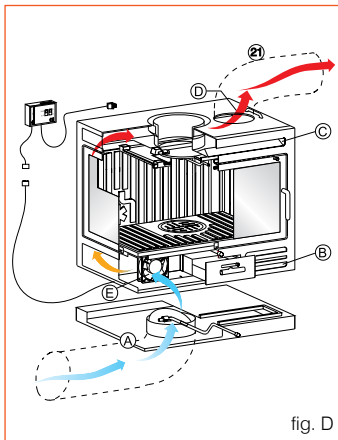


fig. D

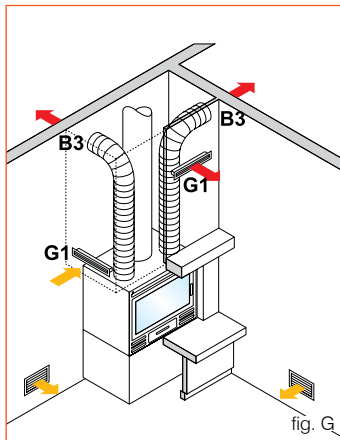


fig. G

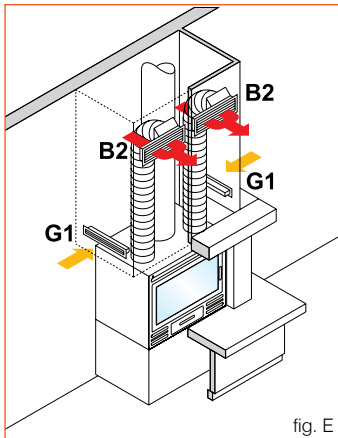


fig. E

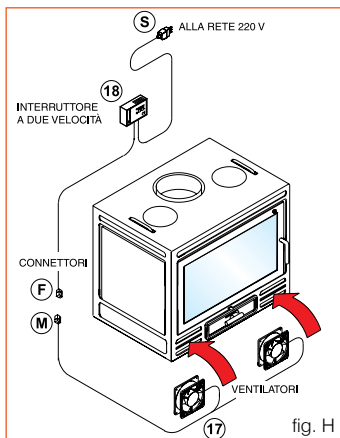


fig. H

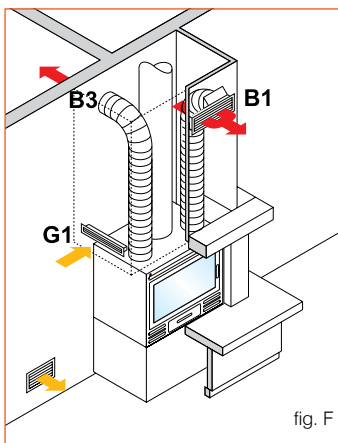


fig. F

Messa in funzione

Durante la prima messa in funzione, dopo periodi di inattività, Firebox® deve funzionare a potenza moderata; questo al fine di evitare danni dovuti ad un aumento troppo rapido della temperatura.

Durante le prime accensioni, la vernice ed eventuali oli di lavorazione possono causare la formazione di odore e fumo; in questo caso ventilare bene l'ambiente sino a che odore e fumo non si esauriranno.

Circolazione aria calda (aria di convezione)

Le griglie di accesso e di emissione dell'aria di convezione, durante il funzionamento, devono restare sempre aperte, per evitare accumuli di calore nelle parti interne.

Accensione

1) per l'accensione non utilizzare liquidi infiammabili come benzina o alcool. Tenere questi liquidi sempre lontani dal corpo di Firebox®.

2) prima dell'accensione verificare che:

- ▶ la serranda di entrata dell'aria esterna di compensazione sia completamente aperta
- ▶ la serranda dell'uscita fumi sia completamente aperta
- ▶ la griglia di immissione in ambiente dell'aria esterna, installata generalmente sulla controcappa, sia completamente aperta
- ▶ l'interruttore dell'apparechiatura elettronica per i modelli a ventilazione forzata sia attivato

Disporre sul piano fuoco della carta accartocciata.

Sovrapporre un primo strato di legna fine ed un ulteriore strato di media pezzatura (tronchetti Ø 8÷10 cm x 30÷40 cm).

Accendere la carta e sorvegliare la combustione fino a che la fiamma sarà ben sviluppata.

Chiudere, serrando la maniglia, la porta del focolare; attendere che si sia formato il letto di brace e procedere quindi a caricare il quantitativo orario di legna richiesto in due cicli.

Regolare la combustione attraverso le apposite serrandine dell'aria primaria e secondaria quando prevista.

Se dovesse venire a mancare un idoneo letto di braci, questo deve essere ricostituito bruciando legna di pezzatura piccola/media e tenendo il portello completamente aperto per il tempo necessario.

Ventilazione forzata (ove prevista)

Prima di accendere Firebox® attivare l'interruttore "ON".

I componenti elettrici sono sempre sotto tensione, per cui prima di qualsiasi intervento, staccare la spina e disattivare il quadro elettrico generale dell'alloggio.

Pulizia del Firebox® e della canna fumaria

Far provvedere da personale specializzato alla pulizia di Firebox®, del canale da fumo e della canna fumaria almeno una volta all'anno e, se necessario, anche con maggiore frequenza.

Pulizia del vetro

Firebox® è dotato di un sistema di lavaggio ad aria dei vetri in modo da evitare un imbrattamento precoce.

Per evitare un eccessivo sporcamento dei vetri:

- ▶ non utilizzare mai legna umida in quanto il vapore acqueo andrebbe a depositarsi sui vetri, trattenendo anche le particelle di fuliggine
- ▶ bruciare la legna distante dai vetri per evitare il contatto con la fiamma
- ▶ pulire i vetri a freddo, utilizzando l'apposito detergente spray Glasskamin, commercializzato da Edilkamin
- ▶ evitare detergenti abrasivi

Alimentazione aria di combustione dall'esterno

Durante il funzionamento di Firebox®, verificare che l'ambiente riceva con continuità una sufficiente quantità di aria dall'esterno.

Sia con funzionamento a bocca aperta che chiusa, Firebox® ha infatti un elevato fabbisogno di aria.

Non modificare i meccanismi predisposti per la presa dell'aria esterna di combustione.

Deve essere verificato e garantito che durante il funzionamento di Firebox®, la serranda del meccanismo di presa dell'aria esterna sia in posizione di totale apertura.

Svuotamento della cenere

Svuotare la vaschetta cenere regolarmente. Evitare che il cono della cenere raggiunga la griglia; in questo caso si verificherebbe un probabile danneggiamento della griglia stessa, causa il mancato raffreddamento tramite aria.

Non rimuovere mai la cenere calda, utilizzando l'aspirapolvere e non gettarla mai nell'immondizia senza averla fatta completamente raffreddare.

canalizzazione aria calda



bocchetta mandata
aria calda tipo B1



bocchetta mandata
aria calda tipo B3



- tubo alluminio mandata
aria calda Ø 14 cm
- tubo alluminio presa
aria esterna Ø 10/16 cm



bocchetta mandata
aria calda tipo B2



bocchetta mandata
aria calda tipo B4



raccordo caminetto/tubo
flessibile



griglia uscita aria calda



griglia ripresa aria
interna su controcappa



griglie presa aria esterna

EDILKAMIN Si riserva la facoltà di modificare in qualunque momento, senza preavviso, le caratteristiche tecniche ed estetiche degli elementi illustrati e declina ogni responsabilità per eventuali errori di stampa presenti negli schede tecniche.